

*összeszerelési útmutató
setup instruction*

EVOKIT

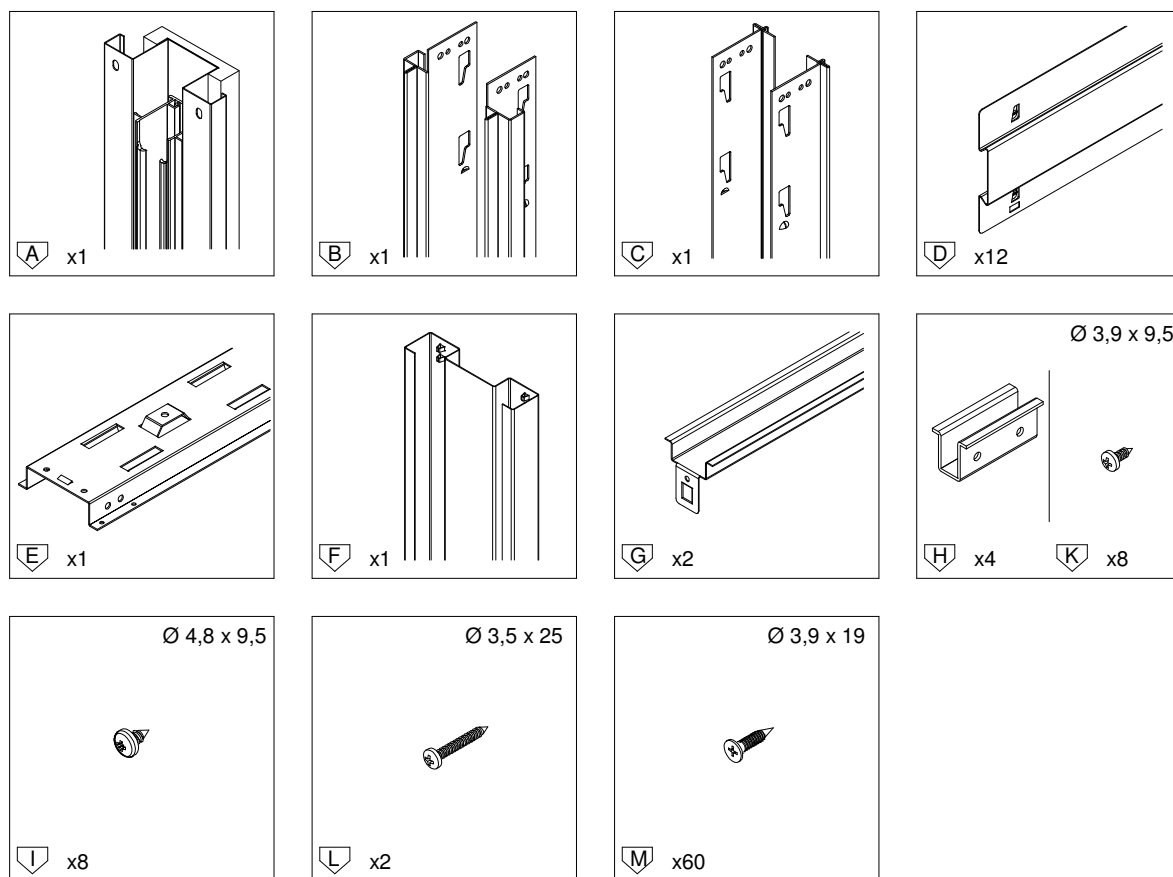


guarda su YouTube
watch on YouTube

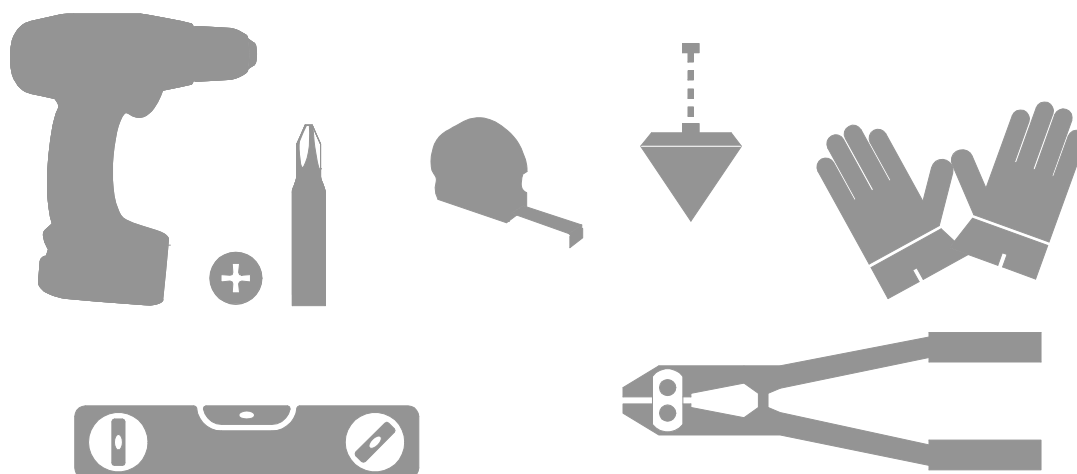


CSOMAG TARTALMA | CONTENTS

Alaptartozékok - Standard equipment

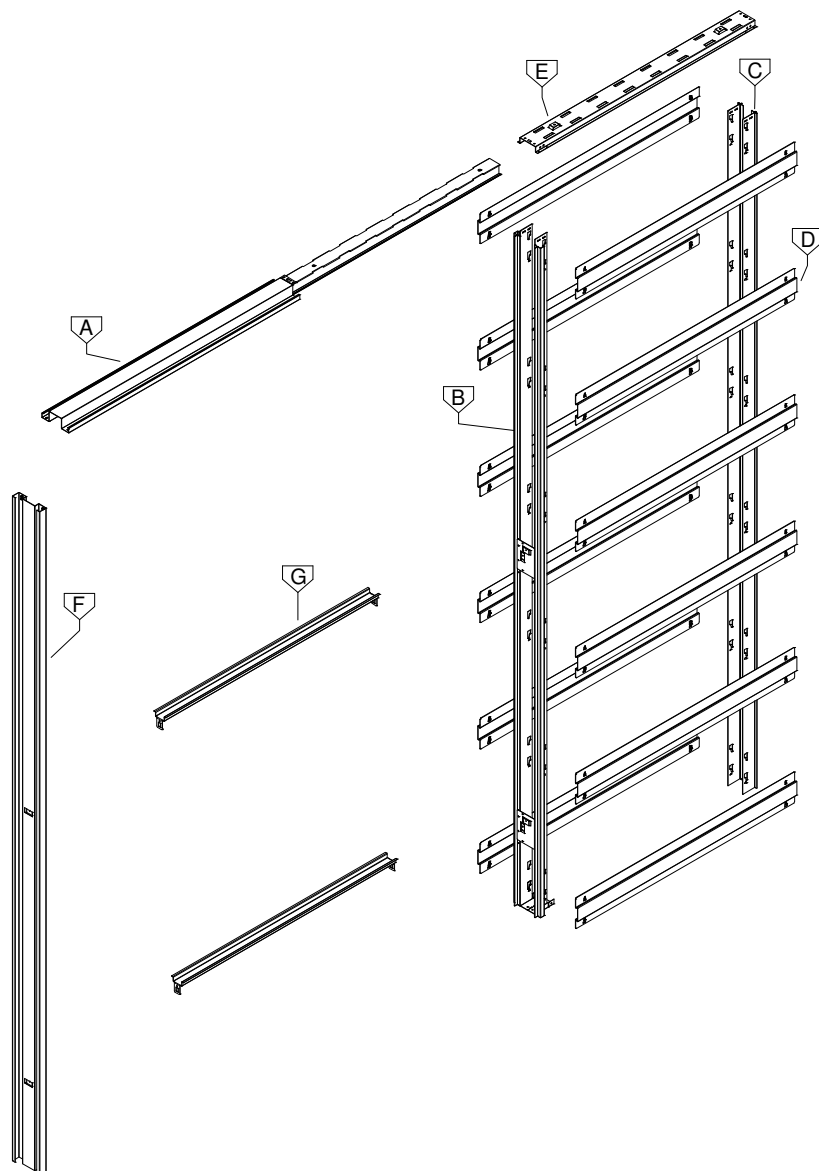


Szükséges szerszámok - Tools



CSOMAG TARTALMA | CONTENTS

Robbantott rajz - Overall view

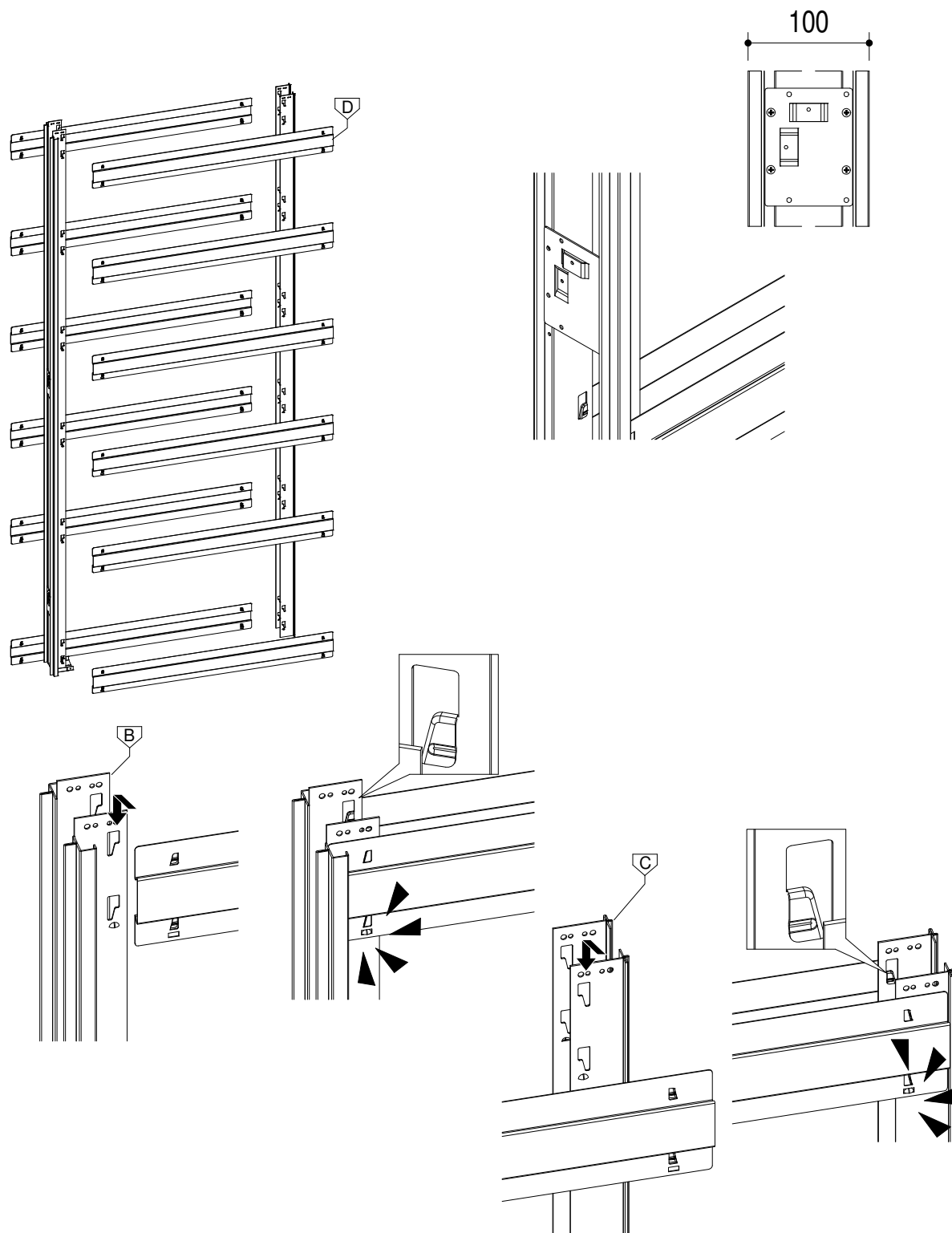


TARTALOMJEGYZÉK - INDEX

Összeszerelés 100 mm vastag kész falhoz - Setup for 100 finished wall	3-6
Összeszerelés 125 mm vastag kész falhoz - Setup for 125 finished wall	7-10
Beszerezés gipszkartonfalba - Setup plasterboard	11-13

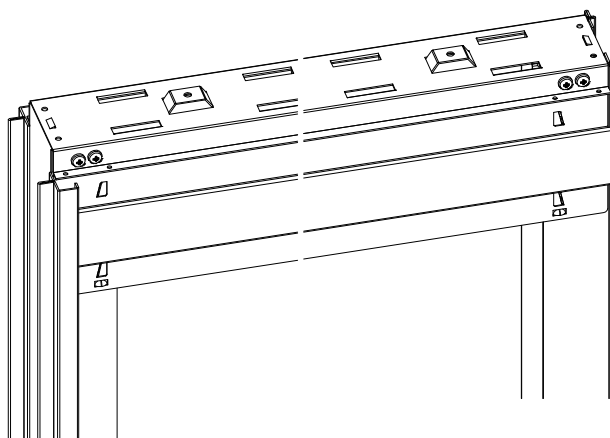
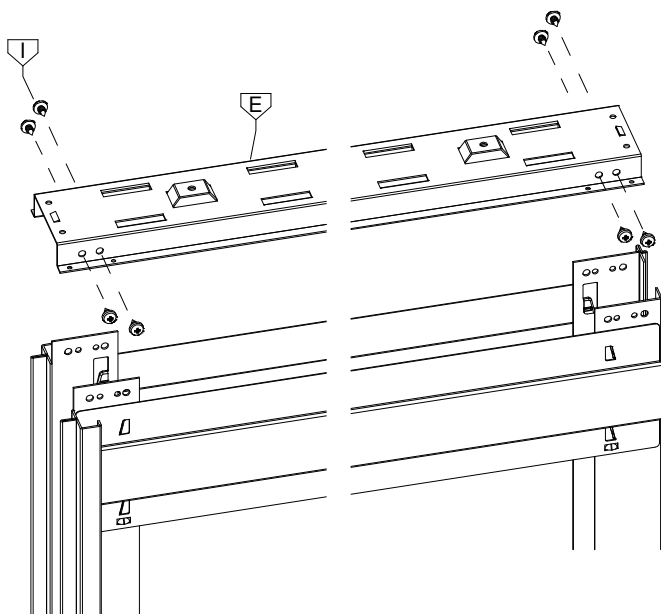
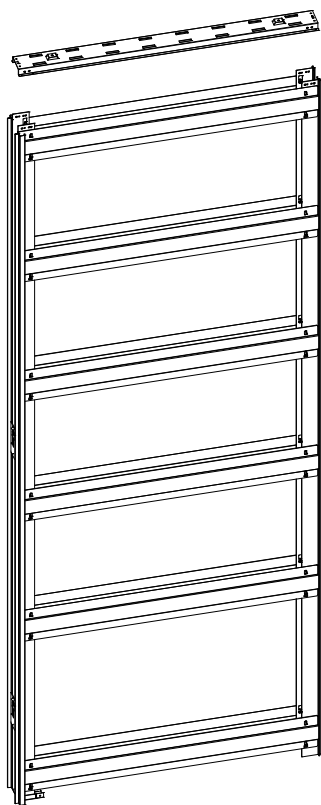
ÖSSZESZERELÉS 100 MM VASTAG KÉSZ FALHOZ | SETUP

1.1



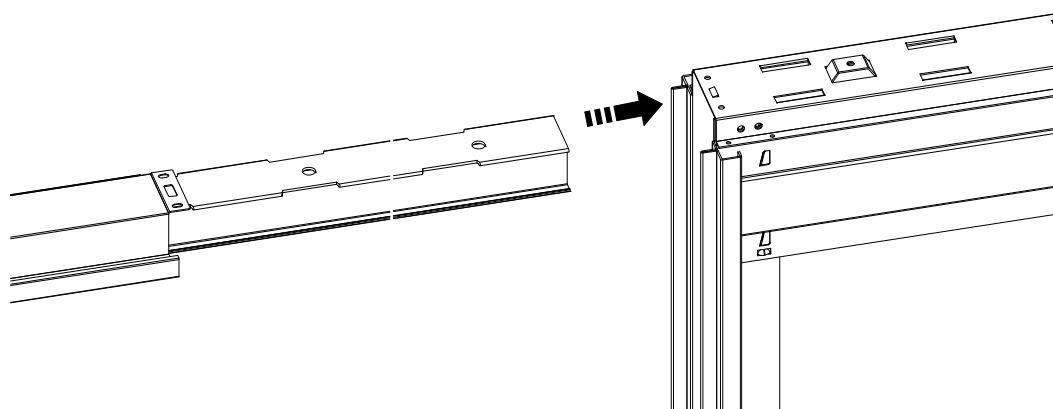
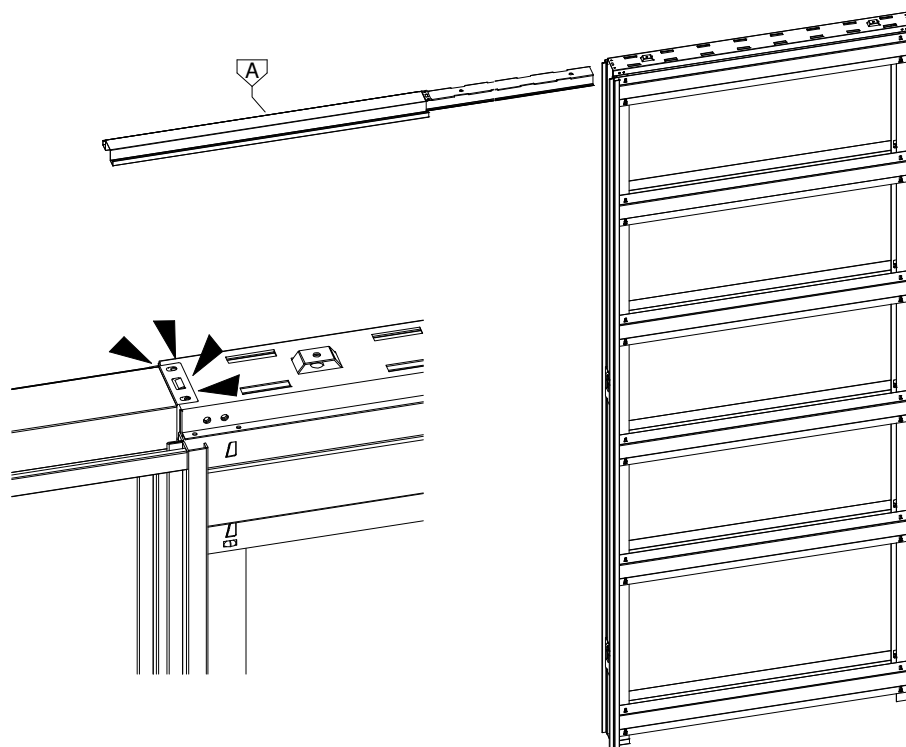
ÖSSZESZERELÉS 100 MM VASTAG KÉSZ FALHOZ | SETUP

1.2



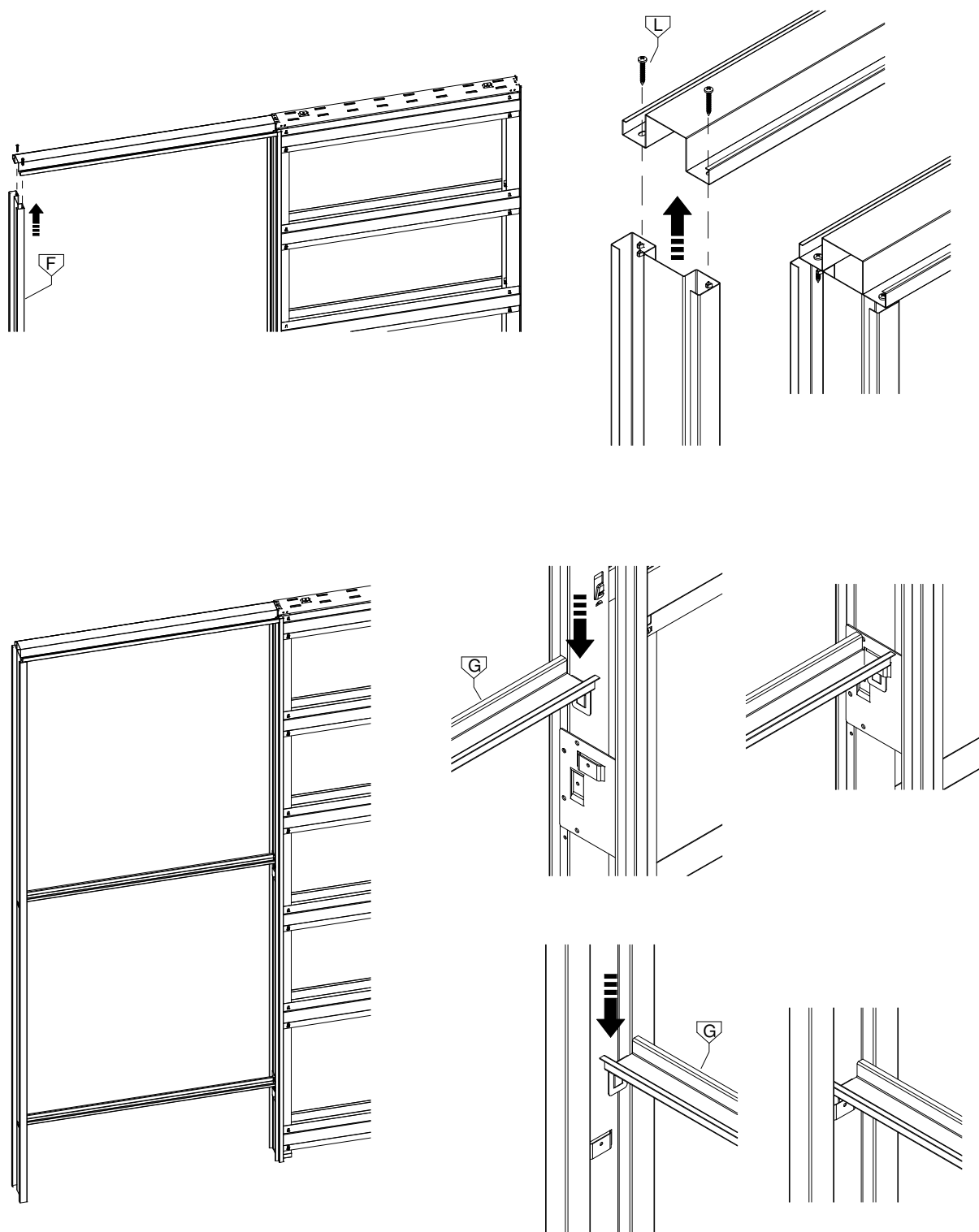
ÖSSZESZERELÉS 100 MM VASTAG KÉSZ FALHOZ | SETUP

1.3



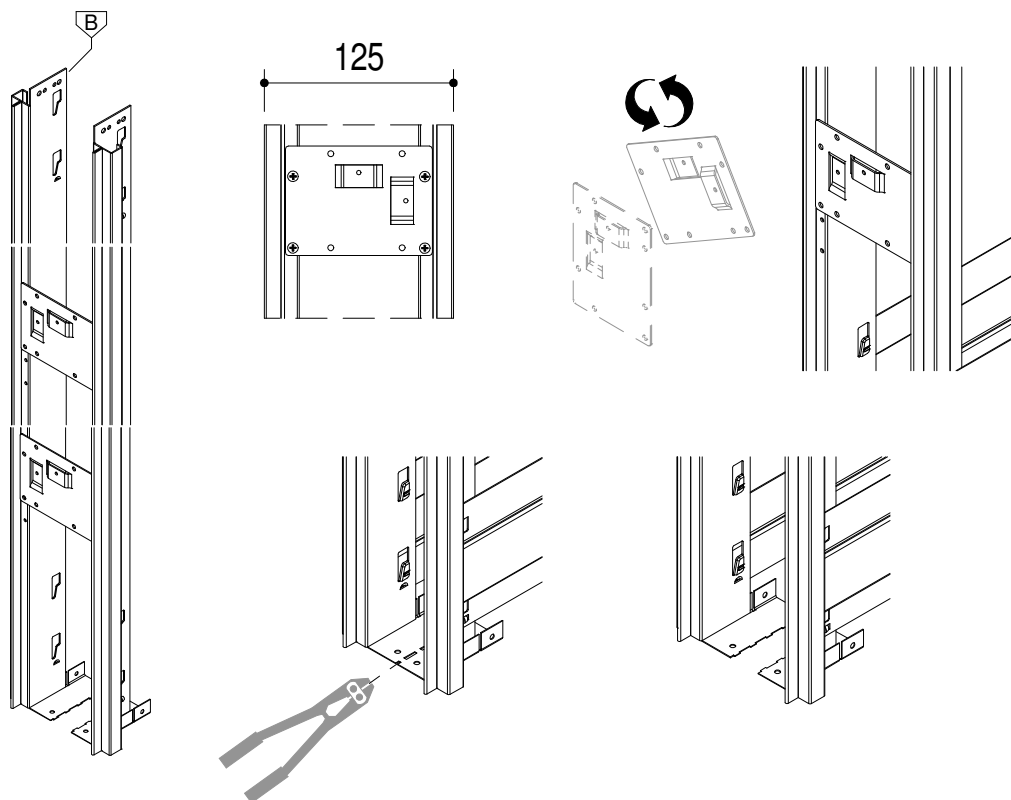
ÖSSZESZERELÉS 100 MM VASTAG KÉSZ FALHOZ | SETUP

1.4

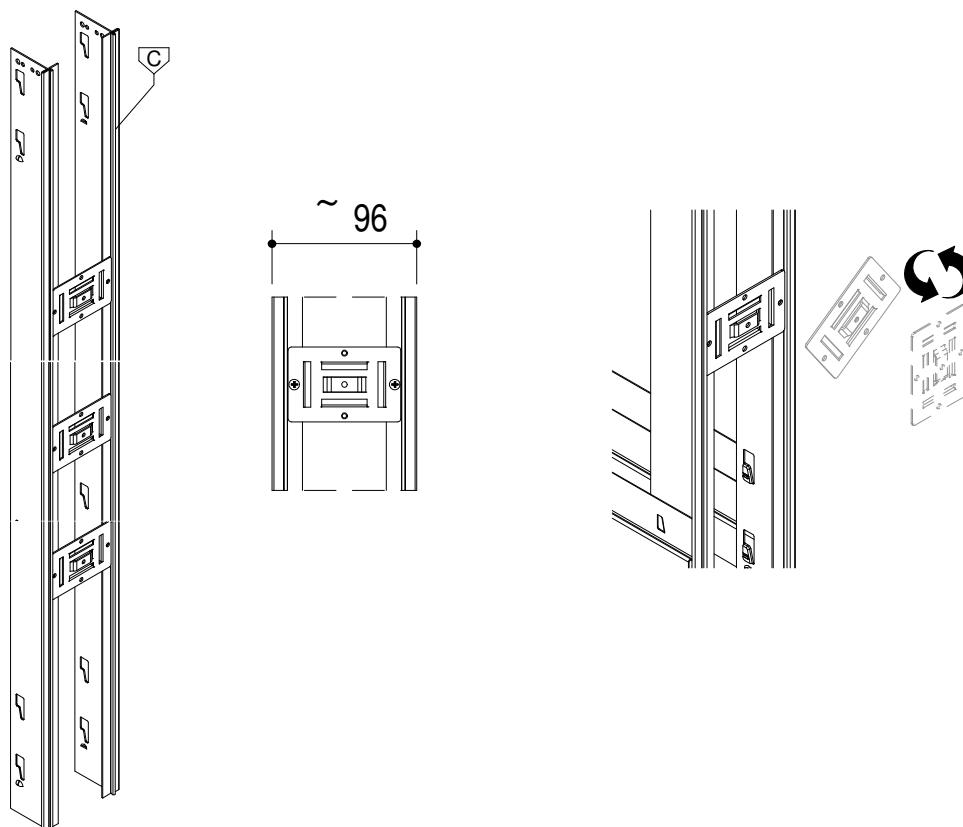


ÖSSZESZERELÉS 125 MM VASTAG KÉSZ FALHOZ | SETUP

2.1



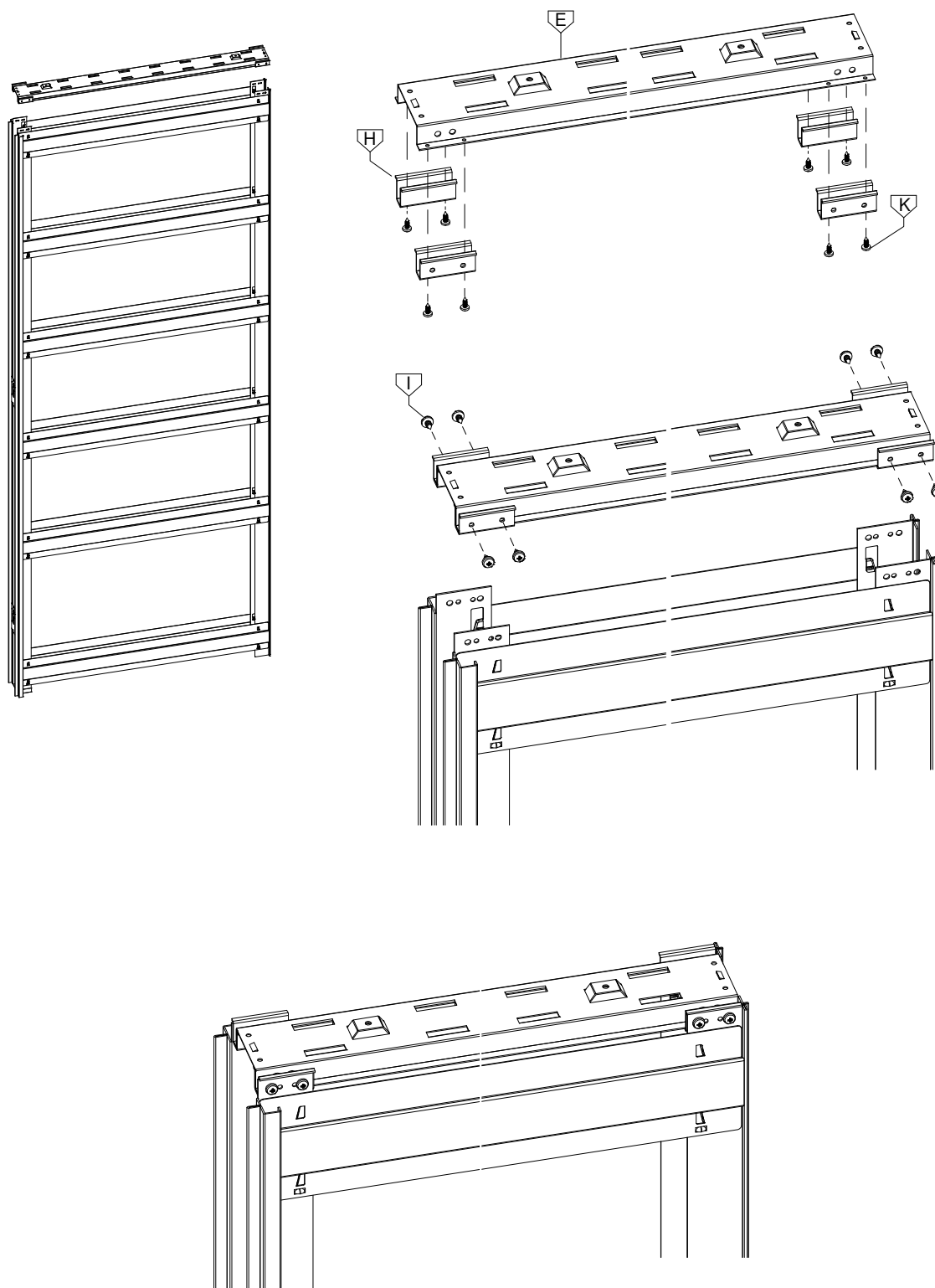
2.2



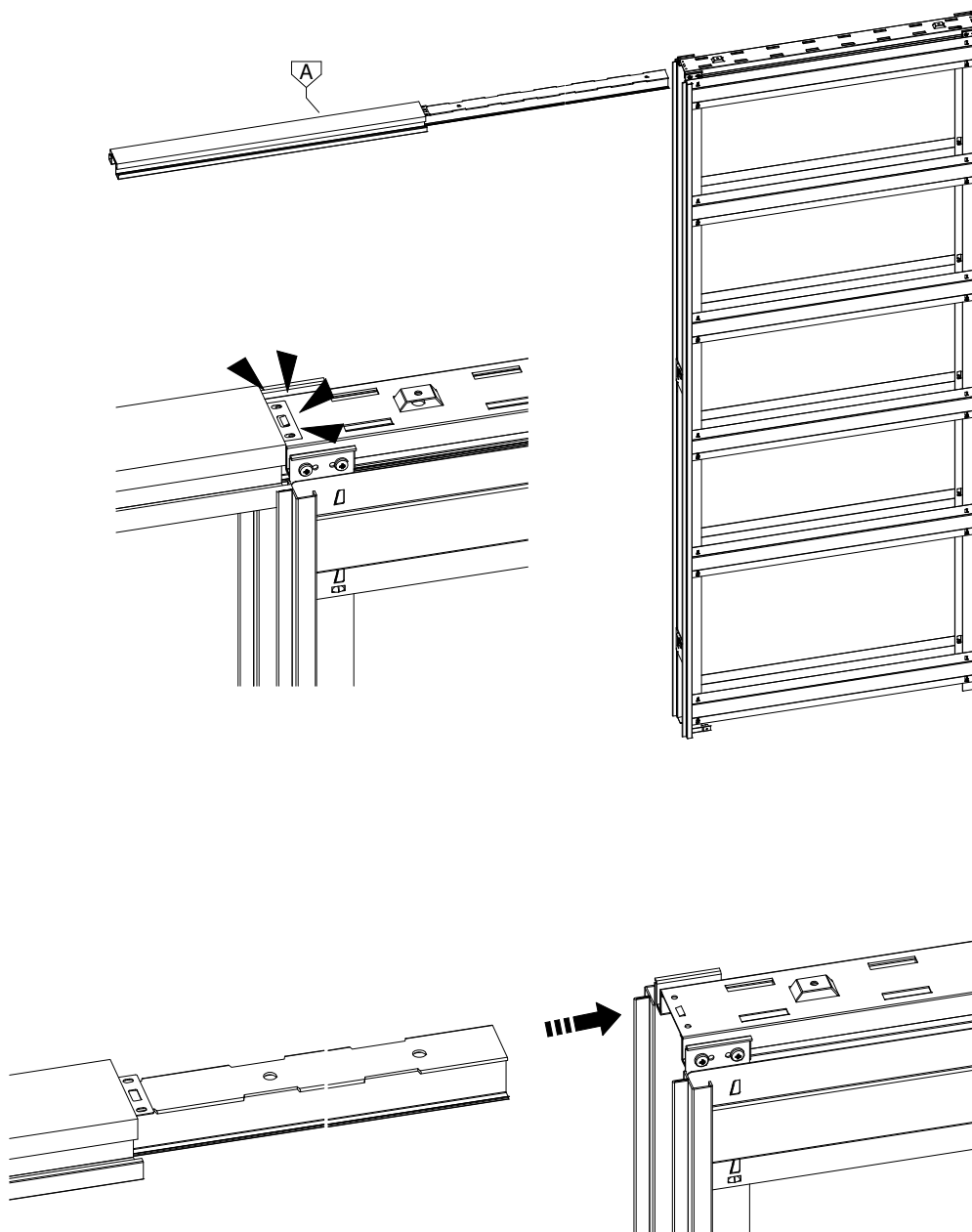
7 A nyomtatási hibák és műszaki változtatások jogát fenntartjuk. Minden méret mm-ben van megadva.

ÖSSZESZERELÉS 125 MM VASTAG KÉSZ FALHOZ | SETUP

2.3

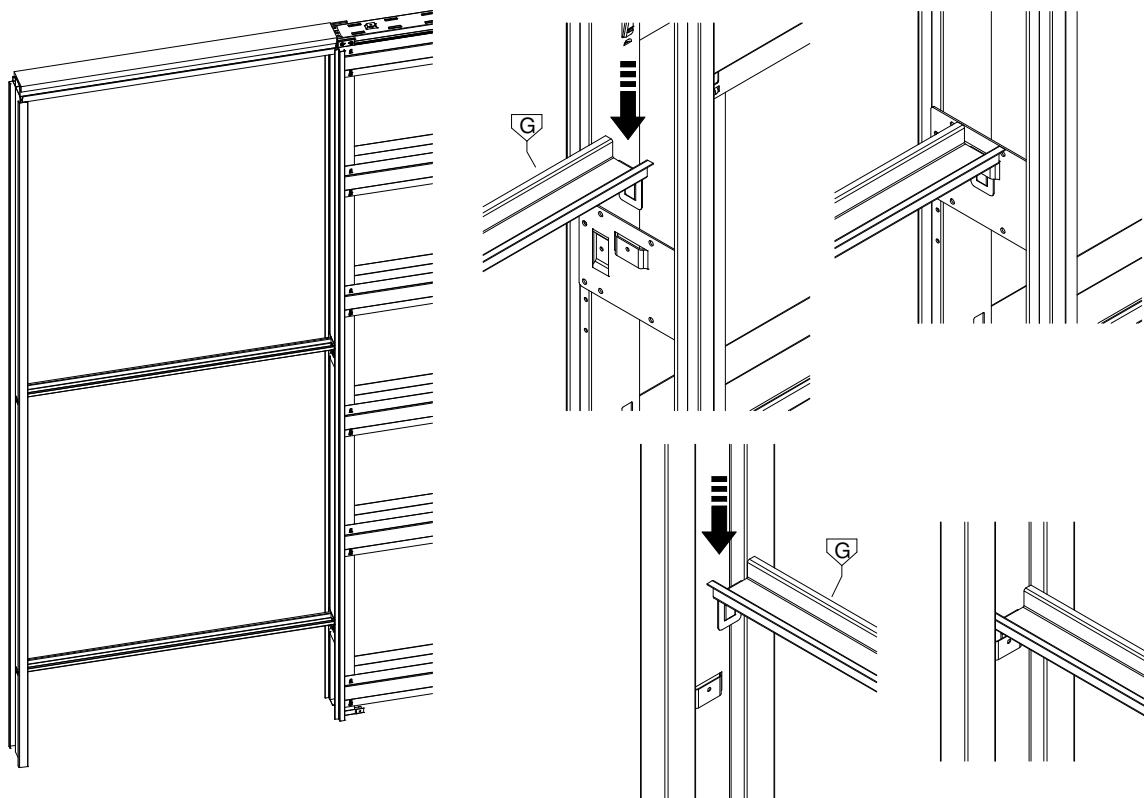
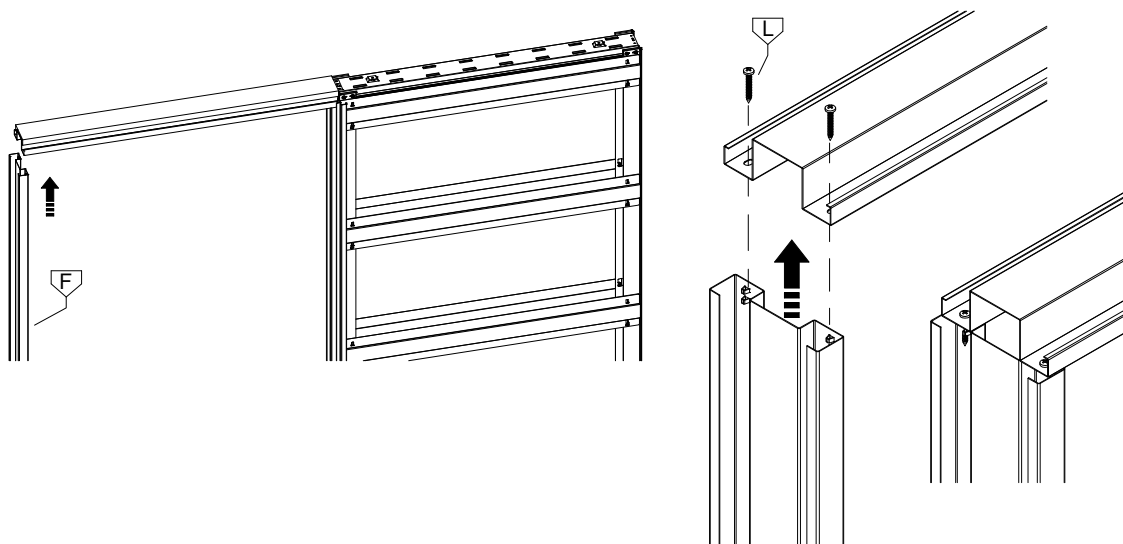


2.4



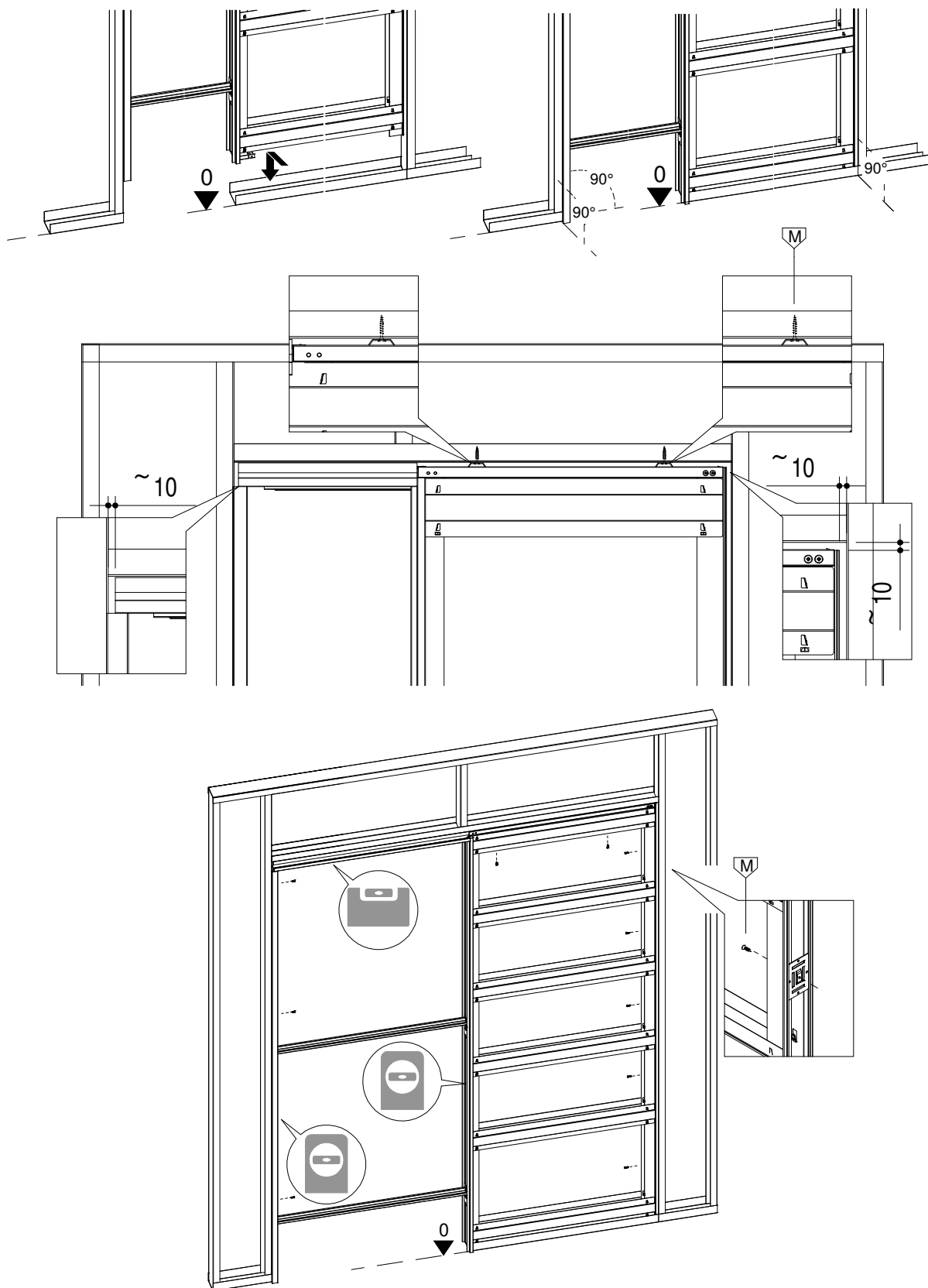
ÖSSZESZERELÉS 125 MM VASTAG KÉSZ FALHOZ | SETUP

2.5



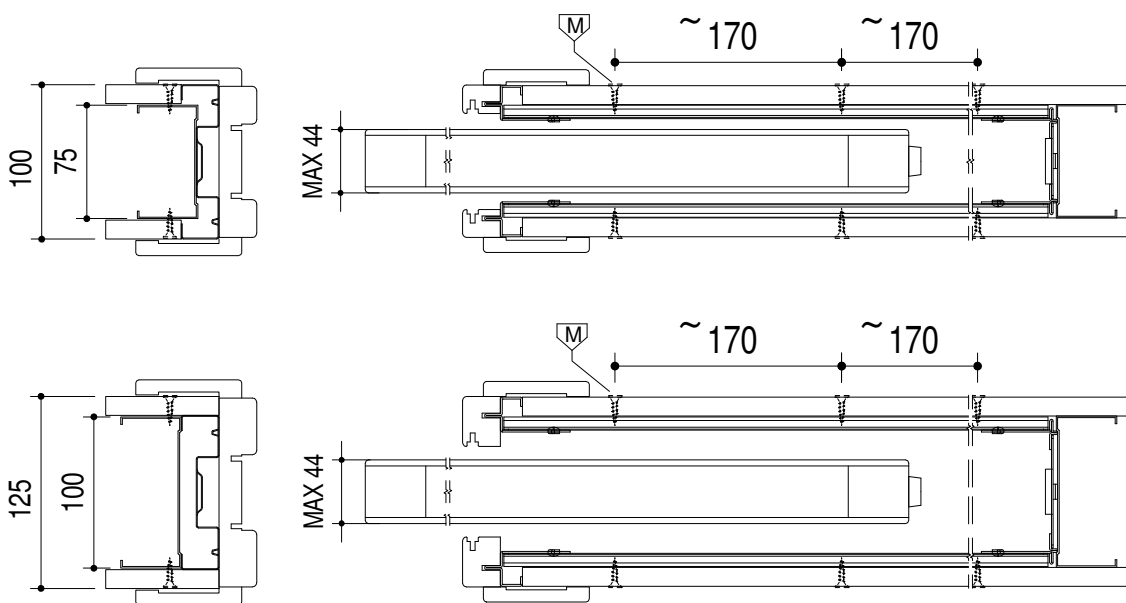
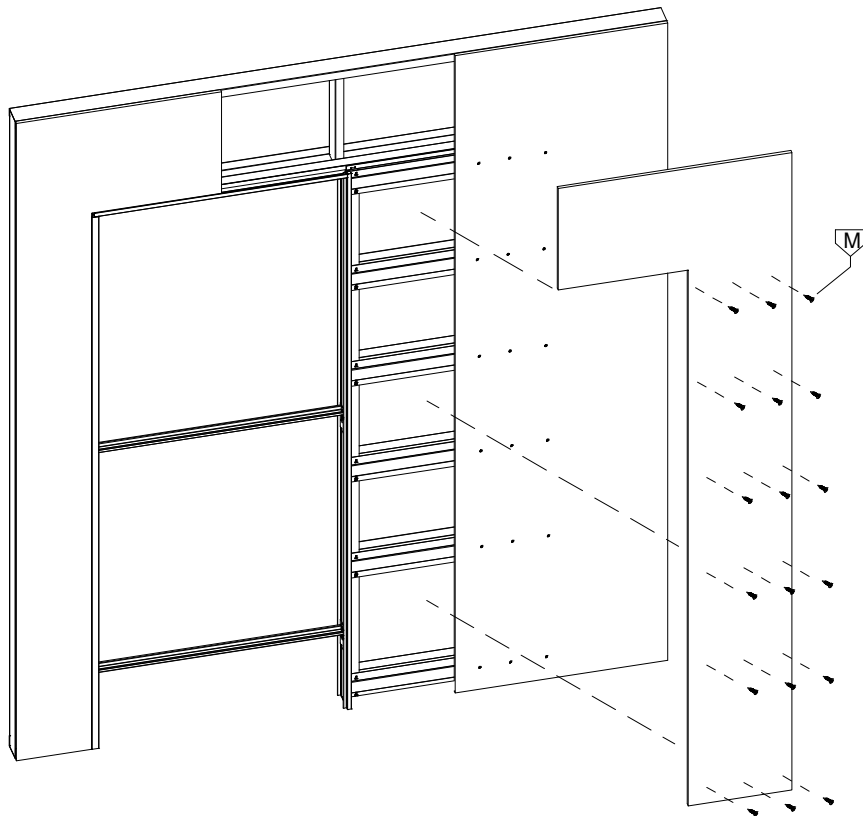
ÖSSZESZERELÉS BEÉPÍTÉS GIPSZKARTONFALBA | SETUP

3.1



11 A nyomtatási hibák és műszaki változtatások jogát fenntartjuk. Minden méret mm-ben van megadva.

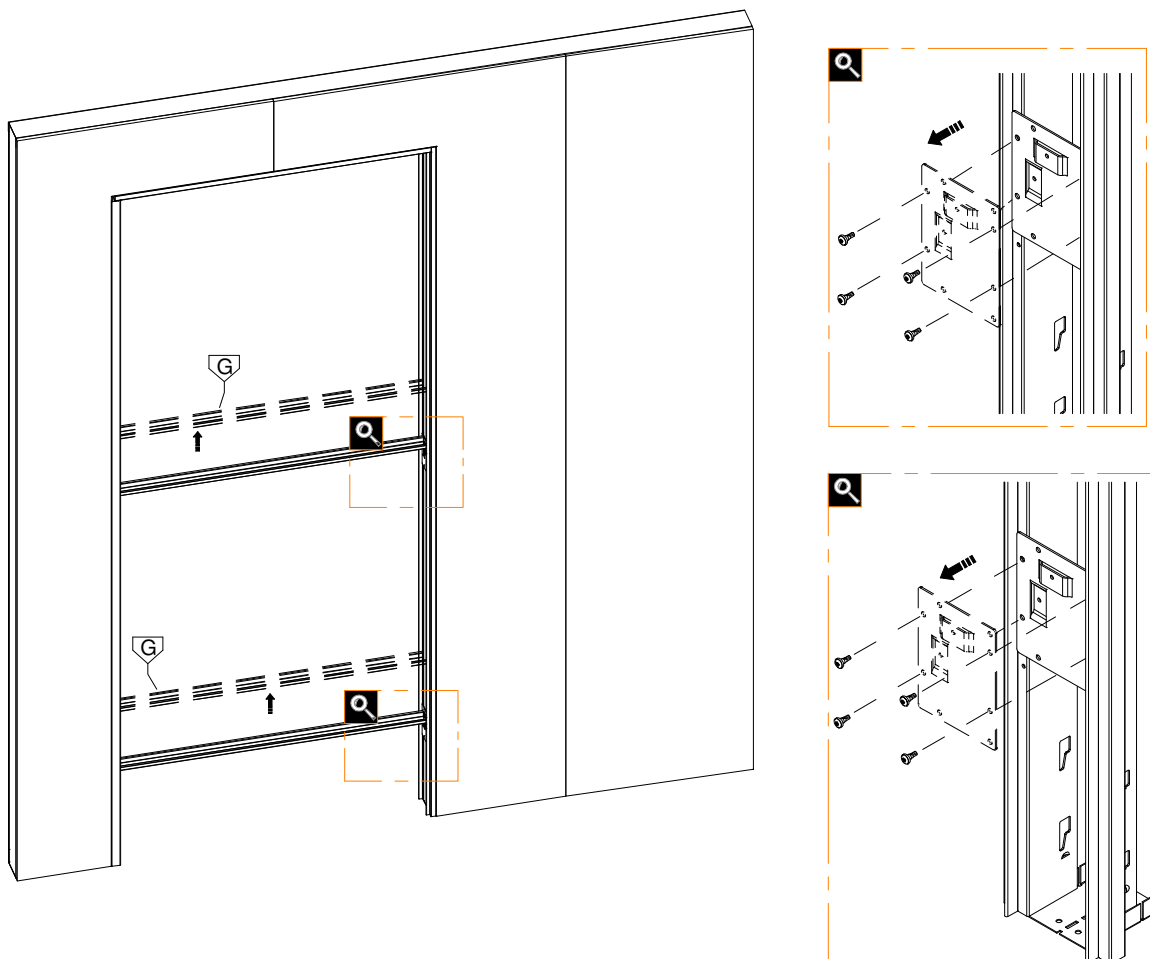
3.2



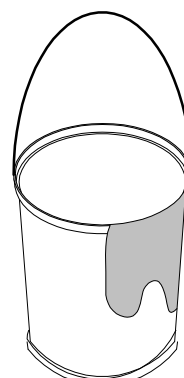
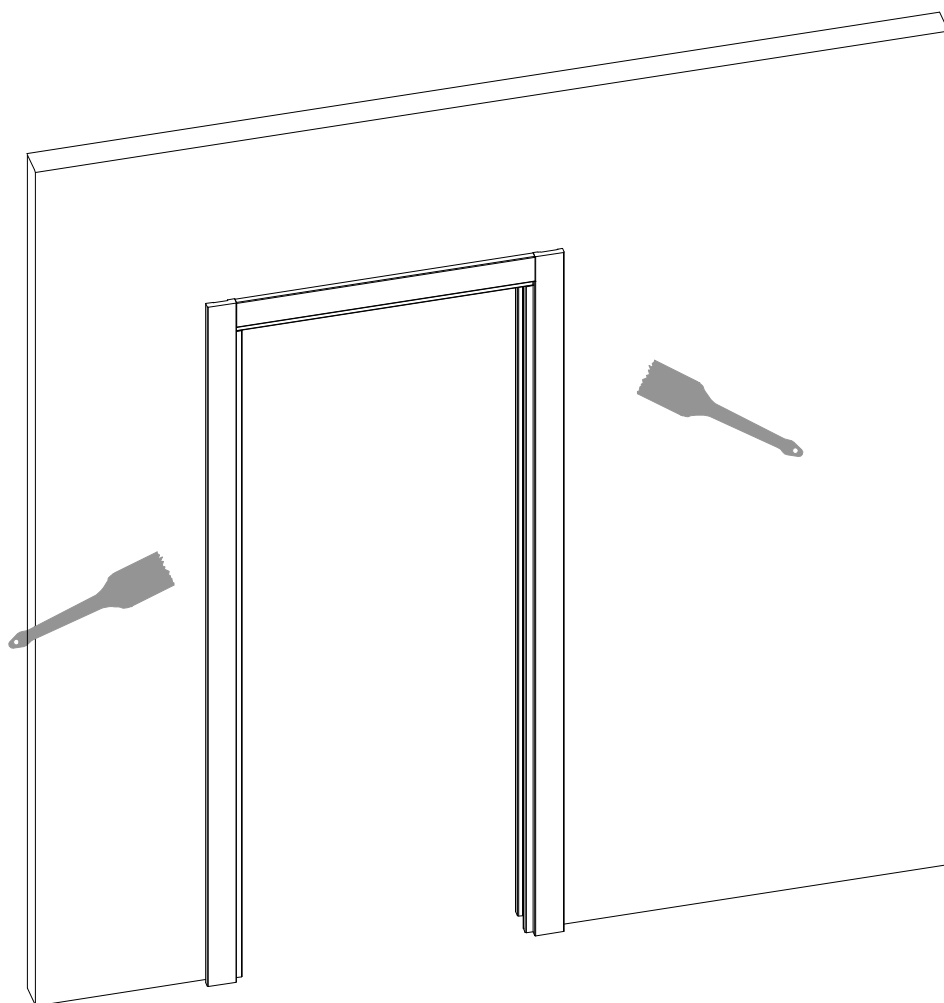
Gondoskodjon a falkáva (min. 50 mm) meglétéről a tokborítás felhelyezhetősége miatt!

A nyomtatási hibák és műszaki változtatások jogát fenntartjuk. Minden méret mm-ben van megadva.

3.3



3.4



PAINT

Ermetika®

DESIGN PASSAGES



T. +36 30 665 5550



info@ermetikaajto.hu



www.ermetikaajto.hu



<https://www.youtube.com/@Ermetika-Magyarország>